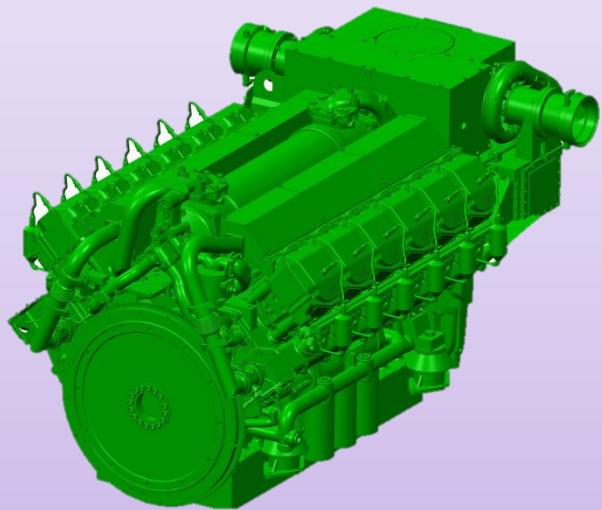


شرکت صنعتی و تولیدی دیزل سنگین ایران

پکیج سیار تولید همزمان برق و حرارت (CHP)



❖ مشخصات ابعادی پکیج: $L=7100, W=240, H=3800mm$

❖ مشخصات ابعادی موتور گازسوز ملی: $L=2400, W=1550, H=1370mm$

❖ ۱۲ استوانه خورجینی

❖ چهارزمانه اشتعال جرقه ای

❖ قطر استوانه: 150 mm

❖ نسبت تراکم: 11.5

❖ توان موتور پایه: $650\text{ kW@ }1500\text{ rpm}$

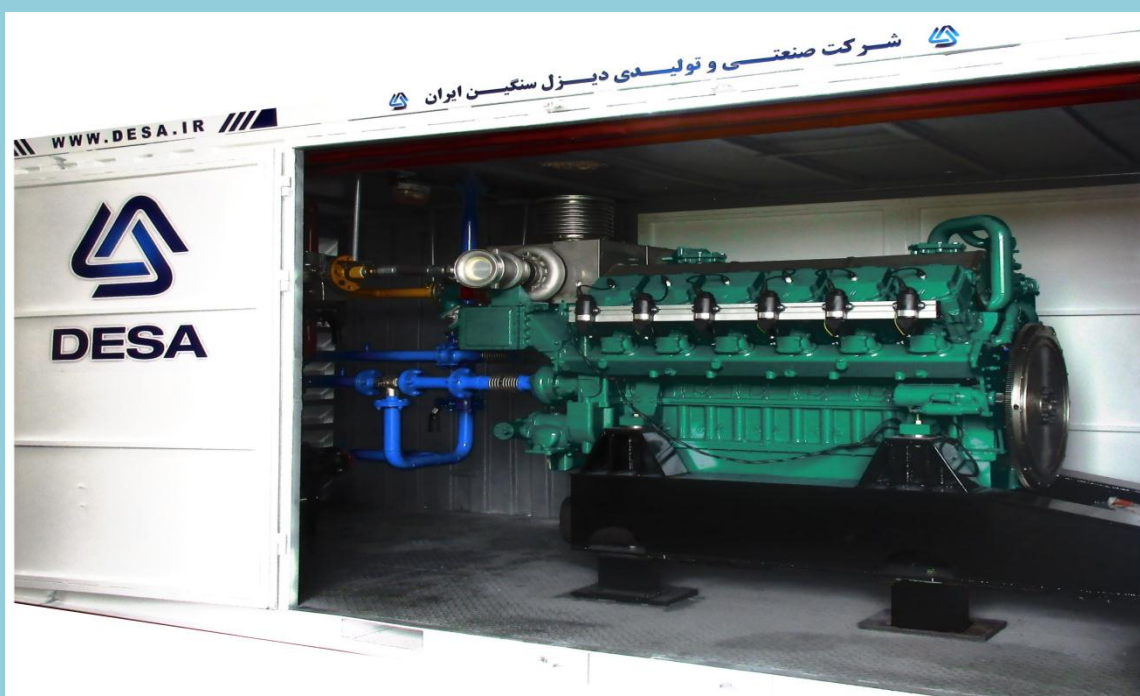
❖ میزان حرارت قابل استحصال: 540 kW

❖ سوخت مصرفی: گاز طبیعی

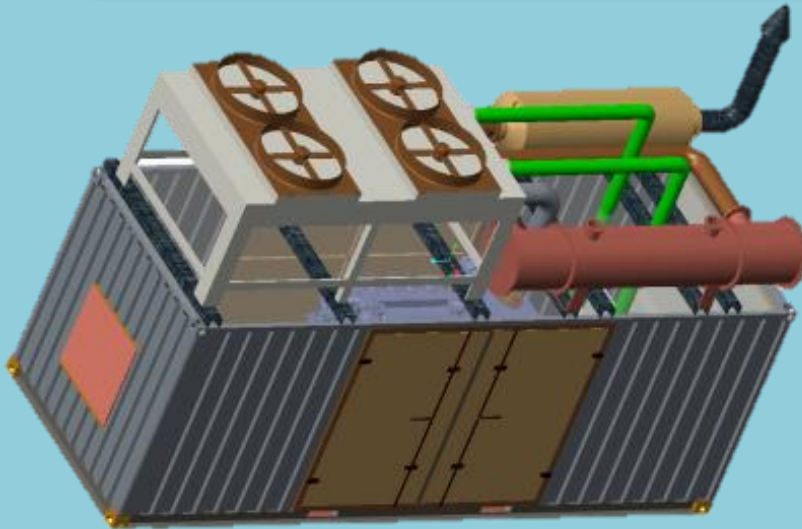
❖ راندمان انرژی کل: 70%

❖ نوع حرارت تولیدی: آب گرم، هوای گرم، بخار کم فشار

❖ کاربرد: صنعتی، نیروگاهی، مجتمع های مسکونی و تجاری و...



- ❖ قطع وابستگی به واردات موتورهای گازسوز و پکیج های نیروگاهی
- ❖ قابلیت حمل و نقل آسان
- ❖ کاهش تلفات شبکه توزیع
- ❖ کاهش آلودگی صوتی و حرارتی
- ❖ بیک سایبی و افزایش شاخص پایداری شبکه سراسری برق کشور
- ❖ بهبود ضریب پدافند غیرعامل
- ❖ افزایش راندمان انرژی و کاهش میزان مصرف سوخت و تولید آلاینده ها
- ❖ خدمات پس از فروش مطمئن
- ❖ مصرف هدفمند منابع انرژی کشور و پرهیز از هدر رفت آن
- ❖ ...



محصول آتی:

- ❖ توان موتور: $800 \text{ kW@ } 1500 \text{ rpm}$
- ❖ میزان حرارت قابل استحصال: 650 kW
- ❖ سوخت مصرفی: گاز طبیعی
- ❖ راندمان انرژی کل: ۷۷ درصد